



Catégorie: Bullet - IP - Caméra

Référence: GD-CI-AP2627T

CODE EAN: 4260573061327

PROFESSIONAL

La gamme de produits PROFESSIONAL couvre de manière complète les systèmes vidéo modernes et offre des solutions polyvalentes pour différents domaines d'application.

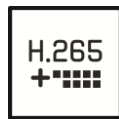
Points forts

Lumière ultra faible



Conçue pour des performances inégalées dans les environnements de faible luminosité, cette caméra intègre un traitement d'image avancé et un capteur d'image haute capacité, garantissant une qualité d'image exceptionnelle même dans des conditions de très faible luminosité.

H.265pro+



H.265pro+ est basé sur le format standard H.265/Codage vidéo haute efficacité (HEVC). Avec H.265pro+, la qualité vidéo est proche de celle du H.265/HEVC, mais réduit la bande passante de transmission et la capacité de stockage requises en raison des technologies clés.

Caractéristiques

- Caméra 2 Mégapixels avec vidéo Full HD 1080p temps réel
- Communication audio et alarme Entrée / sortie
- 0 Lux : IR LED intégré, distance de visionnement jusqu'à 50m
- Objectif varifocal motorisé: f = 2,8 - 12 mm
- Capteur CMOS Ultra Low Light
- Fonction d'analyse intégrée, détection de mouvement, fil de déclenchement, détection d'intrusion, détection de sabotage

Specification GD-CI-AP2627T

Caméra

Capteur:	1/2.8" progressive Scan CMOS
Résolution vidéo:	1920 x 1080
Sensibilité couleur:	0,005 Lux @ F1.2 (AGC ON)
Sensibilité N&B:	0 Lux LED IR on
Vitesse du shutter:	1/3 ~ 1/100.000 sec (Automated Electronic Shutter)
Obturbateur lent:	Soutenir
Balance des Blancs:	Manual, AWB1, AWB2, Verrouillage WB, lampe Fluorescente, lampe Incandescente, lumière Chaude, lumière Naturelle

Objectif

Longueur focale de l'objectif:	2,8 ~ 12 mm motorisé, Autofocus
Nombre F iris:	F1.4
Monture:	Ø14
Champ de vision:	105° ~ 35° (horizontal), 56° ~ 20° (vertical), 126° ~ 40,5° (diagonale)

Projecteur

Portée IR utile:	Jusqu'à 50 m
Longueur d'onde:	850 nm

Vidéo

Coleur/N&B:	On/Off/Auto, filtre amovible
Wide Dynamic Range:	120 dB
Amélioration de l'image:	BLC, 3D DNR, HLC
Réglages image:	Mode rotation, saturation, luminosité, contraste, définition réglable par logiciel client ou navigateur web
Interrupteur Jour/ Nuit:	Prise en charge automatique, planifiée, jour, nuit, déclenchée par une alarme dans

L'audio

Compression audio:	G.722.1/G.711ulaw/G.711alaw/G.726/MP2L2/PCM/MP3
Débit Audio:	64Kbps(G.711)/16Kbps(G.722.1)/16Kbps(G.726)/32-196Kbps(MP2L2)
Filtrage du bruit de l'environnement:	Oui

Taux de trame

1. Flux vidéo:	50 Hz: 25 ips (1920 × 1080, 1280 × 960, 1280 × 720) 60 Hz: 30 ips (1920 × 1080, 1280 × 960, 1280 × 720)
2. Flux vidéo:	50 Hz: 25 ips (640 × 480, 640 × 360, 320 × 240) 60 Hz: 30 ips (640 × 480, 640 × 360, 320 × 240)
3. Flux vidéo:	50 Hz: 25 ips (1920 × 1080, 1280 × 720, 640 × 480, 352 × 288) 60 Hz: 30 ips (1920 × 1080, 1280 × 720, 640 × 480, 352 × 288)

Réseau

Fonctions:	Réinitialisation à une touche, anti-scintillement, trois flux, heartbeat, miroir, protection par mot de passe, masque privés, watermark, filtre IP-adress
Compression vidéo:	Flux principale: H.264, H.264+, H.265, H.265+ Sous-flux: H.264, H.265, MJPEG Troisième flux: H.264, H.265
Région d'intérêt:	1 région fixe pour le flux principal et le sous-flux
Profile code H.264:	Main Profile / High Profile
Débit:	32Kbps ~ 16Mbps

Réseau

Scalable Video Coding (SVC):	pris en charge
Carte SD:	Emplacement pour carte Micro SD / SDHC / SDXC avec ANR (jusqu'à 128G), NAS (NFS, SMB / CIFS)
Protocole réseau:	TCP/IP, ICMP, HTTP, HTTPS, FTP, DHCP, DNS, DDNS, RTP, RTSP, RTCP, NTP, UPnP, SMTP, IGMP, 802.1X, QoS, IPv6, Bonjour, PPPoE, SNMP
Cyber-sécurité:	3 niveaux de gestion des utilisateurs: administrateur, opérateur, utilisateur, cryptage AES pour la protection par mot de passe, mot de passe compliqué, authentification de connexion HTTPS (SSL), authentification de base et digest pour HTTP / HTTPS, authentification 802.1X, (EAP-LEAP), authentification 802.1X (EAP-TLS), authentification 802.1X (EAP-MD5), filigrane, filtre d'adresse IP, WSSE et authentification Digest pour ONVIF, journal d'audit de sécurité, SNMP V2, SNMP V3, TLS 1.0, TLS 1.1, TLS 1.2, TLS 1.2 avec suites de chiffrement mises à jour, y compris le cryptage AES 256., Brute Force Delay Protection, Signed Firmware, Secure Boot by software check

Connexions

Sortie(s) vidéo:	1 vidéo composite (BNC), sortie du moniteur de test
Entrées/Sorties audio:	1 voie audio input and 1 voie audio output
Entrée/sortie d'alarme:	1 entrée, 1 sortie (jusqu'à 12 VDC, 30 mA)
Interfaces réseau:	1x 10/100 Base T/TX PoE+ (RJ-45)

Funciones inteligentes

Détection de mouvement:	Off, ON (Normal), mode Expert: 8 zones rectangulaires définies par l'utilisateur, par programme
Détection d'intrusion:	Entrer et flâner dans une région virtuelle prédéfinie
Franchissement de ligne:	Traverser une ligne virtuelle prédéfinie
Bagages laissés sans surveillance:	Objets restants dans la région prédéfinie tels que les bagages, le sac à main, les matières dangereuses
Retrait d'objet:	Objets supprimés de la région prédéfinie, tels que les objets exposés
Détection faciale:	Le visage humain est reconnu dans l'image et peut déclencher un événement
Autoprotection:	Changement de scène et défocalisation
Sources d'événements:	Falsification vidéo, réseau déconnecté, adresse IP en conflit, disque dur plein, erreur de disque dur, connexion illégale, détection de mouvement

Approbations

Indice de protection:	IP67 (IEC 60529-2013), IK10 (IEC 62262:2002)
Normes:	CE, EAC, FCC, RoHS Conforme
Standard:	ONVIF (Profile S, Profile G), ISAPI

Environnement

Température d'utilisation:	-40 °C ~ 60 °C (-40 °F ~ 140 °F)
Humidité:	Moins que 95%, sans condensation

Électrique

Protection contre les surtensions:	Protection contre la foudre TVS 2000V, protection contre les surtensions et protection contre les transitoires de tension
Alimentation:	12 VDC, PoE (IEEE 802.3at)
Consommation:	Max. 17 W

Mécanique

Montage:	Pan: 0° to 360°, tilt: 0° to 90°, rotation: 0° to 360°, ajustement à 3 axes
Dimensions:	∅ 145 × 333 mm (∅ 5,67 × 13,1 inch)
Poids:	1890 g (4,17 lb)

Accessoires

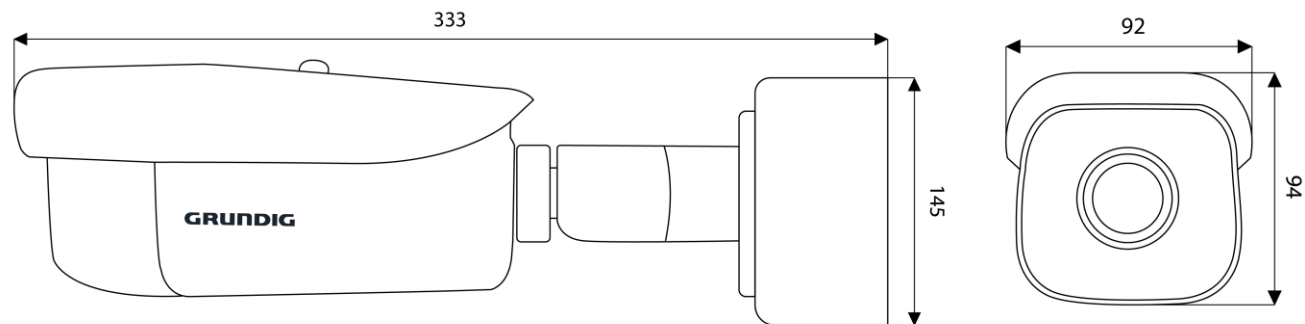


GD-BR-AMC01



GD-BR-AML03

Dimensions



Garantie

Toutes les caméras des gammes de produits « SMART », « PRO » et « PREMIUM » bénéficient d'une période de garantie prolongée de 5 ans sur les pièces électroniques, l'usure mécanique des pièces mobiles n'est pas incluse. Veuillez noter nos conditions générales de livraison.