



Catégorie: Dôme Fixe - IP - Caméra

Réfèrece: GD-CI-CP4617W

CODE EAN: 4260573063147

PROFESSIONAL

La gamme de produits PROFESSIONAL couvre de manière complète les systèmes vidéo modernes et offre des solutions polyvalentes pour différents domaines d'application.

Points forts

H.265pro+



H.265pro+ est basé sur le format standard H.265/Codage vidéo haute efficacité (HEVC). Avec H.265pro+, la qualité vidéo est proche de celle du H.265/HEVC, mais réduit la bande passante de transmission et la capacité de stockage requises en raison des technologies clés.

Classification des objets



Cette technologie utilise un algorithme d'apprentissage profond très avancé qui permet de déterminer si l'alarme a été déclenchée par un humain, un véhicule ou un autre objet.

Caractéristiques

- Deep Learning- Analyse des humains et des véhicules: la classification automatique des humains et des véhicules améliore le filtrage des alarmes non désirées
- Mode de compression H.265/H.265+, H.264/H.264+ & M-JPEG
- Support 3 axes, 2 types de montage: mural/plafond
- Châssis anti vandale fabriqué en aluminium moulé avec bulle en polycarbonate, pour utilisation externe
- Emplacement pour carte SD/SDHC/SDXC: enregistrement sur alarme et en continu
- Micro intégrés
- 0 Lux : IR LED intégré, distance de visionnement jusqu'à 30m
- Compatible Poe et 12 VDC

Specification GD-CI-CP4617W

Caméra

| | |
|----------------------|-----------------------------------------------------------------------------------------------------------------|
| Capteur: | 1/3" progressive Scan CMOS |
| Résolution vidéo: | 2688 × 1520 |
| Sensibilité couleur: | 0,005 Lux @ F1.6 (AGC ON) |
| Sensibilité N&B: | 0 Lux LED IR on |
| Vitesse du shutter: | 1/3 ~ 1/100.000 sec (Automated Electronic Shutter) |
| Balance des Blancs: | Manual, AWB1, AWB2, Verrouillage WB, lampe Fluorescente, lampe Incandescente, lumière Chaude, lumière Naturelle |

Objectiv

| | |
|--------------------------------|-----------------------------------------------------------|
| Longueur focale de l'objectif: | 2,8 mm |
| Monture: | M12 |
| Champ de vision: | 104,3° (horizontal), 55,9° (vertical), 123,8° (diagonale) |

Projecteur

| | |
|------------------|--------------|
| Portée IR utile: | Jusqu'à 30 m |
| Longueur d'onde: | 850 nm |

Vidéo

| | |
|--------------------------|-------------------------------------------------------------------------------------------------------------|
| Couleur/N&B: | On/Off/Auto, filtre amovible |
| Wide Dynamic Range: | 120 dB |
| Amélioration de l'image: | BLC, 3D DNR, HLC |
| Réglages image: | Mode rotation, saturation, luminosité, contraste, définition réglable par logiciel client ou navigateur web |
| Interrupteur Jour/ Nuit: | Prise en charge automatique, planifiée, jour, nuit |

L'audio

| | |
|---------------------------------------|-------------------------------------------------------------------------------------------------------------------------------------|
| Compression audio: | G.711ulaw/G.711alaw/G.722.1/G.726/MP2L2/PCM/MP3/AAC |
| Débit Audio: | 64 Kbps (G.711ulaw/G.711alaw)/16 Kbps (G.722.1)/16 Kbps (G.726)/16 Kbps to 64 Kbps (AAC)/32 to 192 Kbps (MP2L2)/8 to 320 Kbps (MP3) |
| Filtrage du bruit de l'environnement: | Oui |

Taux de trame

| | |
|----------------|---------------------------------------------------------------------------------------------------------------------------------------------------------------------------------------|
| 1. Flux vidéo: | 50 Hz: 25 ips (2688 × 1520, 1920 × 1080, 1280 × 720) 60 Hz: 30 ips (2688 × 1520, 1920 × 1080, 1280 × 720) |
| 2. Flux vidéo: | 50 Hz: 25 ips (640 × 480, 640 × 360, 320 × 240) 60 Hz: 30 ips (640 × 480, 640 × 360, 320 × 240) |
| 3. Flux vidéo: | 50 Hz: 10 ips (1920 × 1080, 1280 × 720, 640 × 480, 640 × 360) 60 Hz: 10 ips (1920 × 1080, 1280 × 720, 640 × 480, 640 × 360) * 3ème flux pris en charge sous certains paramètres |

Réseau

| | |
|--------------------|------------------------------------------------------------------------------------------------------------------------------------------------|
| Clients: | 3 niveaux: administrateur, opérateur et utilisateur |
| Nombre de clients: | Jusqu'à 32, 6 simultanément Live view |
| Fonctions: | Réinitialisation à une touche, anti-scintillement, heartbeat, miroir, protection par mot de passe, masque privés, watermark, filtre IÜ-adresse |
| Compression vidéo: | Flux principale: H.264, H.264+, H.265, H.265+ Sous-flux: H.264, H.265, MJPEG Troisième flux: H.264, H.265 |
| Région d'intérêt: | 1 région fixe pour le flux principal et le sous-flux |

Réseau

| | |
|------------------------------|------------------------------------------------------------------------------------------------------------------------------------------------------------------------------------------------------------------------------------------------------------------------------------------------------------------------------------------------------------------------------------------------------------------------------------------------------------------------------------------------------------------------------------------------------------------------------------------------------------------------------------------------------------------------------------------|
| Profile code H.264: | Baseline Profile / Main Profile / High Profile |
| Profile code H.265: | Main Profile |
| Débit: | 32Kbps ~ 8Mbps |
| Scalable Video Coding (SVC): | pris en charge |
| Carte SD: | Emplacement pour carte Micro SD / SDHC / SDXC avec ANR (jusqu'à 256G), NAS (NFS, SMB / CIFS) |
| Logiciel client: | C-WERK Viewer, SCMS, IOS App, Android App (SCMS) |
| Web Browser: | Vue en direct requise par le plug-in : IE10/IE11 Affichage en direct sans plug-in : Chrome 57+, Mozilla Firefox 52+ Service local : Chrome 57+, Firefox 52+ |
| Protocole réseau: | TCP/IP, IPv4, ICMP, HTTP, HTTPS, FTP, DHCP, DNS, DDNS, RTP, RTSP, RTCP, NTP, UPnP, SMTP, IGMP, 802.1X, QoS, IPv6, Bonjour, UDP, PPPoE, SNMP |
| Cyber-sécurité: | 3 niveaux de gestion des utilisateurs: administrateur, opérateur, utilisateur, cryptage AES pour la protection par mot de passe, mot de passe compliqué, authentification de connexion HTTPS (SSL), authentification de base et digest pour HTTP / HTTPS, authentification 802.1X, (EAP-LEAP), authentification 802.1X (EAP-TLS), authentification 802.1X (EAP-MD5), filigrane, filtre d'adresse IP, WSSE et authentification Digest pour ONVIF, journal d'audit de sécurité, SNMP V2, SNMP V3, TLS 1.0, TLS 1.1, TLS 1.2, TLS 1.2 avec suites de chiffrement mises à jour, y compris le cryptage AES 256., Brute Force Delay Protection, Signed Firmware, Secure Boot by software check |
| Bouton de réinitialisation: | Oui |

Connexions

| | |
|-------------------------|---------------------------------------------------------------------------------------------------------|
| Entrées/Sorties audio: | 2 entrées: entrée ligne ou entrée micro (microphone intégré), 1 sortie: sortie ligne, son mono, bornier |
| Entrée/sortie d'alarme: | 1 entrée, 1 sortie (jusqu'à 12 VDC, 30 mA) |
| Interfaces réseau: | 1x 10/100 Base T/TX PoE (RJ-45) |

Fonctions intelligentes

| | |
|---------------------------|-------------------------------------------------------------------------------------------------------------------------------------------------------------------------------------------------------------------------------------------------------------------------------|
| Analyse du Deep Learning: | Détection de franchissement de ligne, détection d'intrusion, classification des cibles humaines et véhicules |
| Détection de mouvement: | Off, ON (Normal), mode Expert: 8 zones rectangulaires définies par l'utilisateur, par programme |
| Détection d'intrusion: | Entrer et flâner dans une région virtuelle prédéfinie |
| Franchissement de ligne: | Traverser une ligne virtuelle prédéfinie |
| Détection faciale: | Le visage humain est reconnu dans l'image et peut déclencher un événement |
| Autoprotection: | Changement de scène et défocalisation |
| Sources d'événements: | Falsification vidéo, réseau déconnecté, adresse IP en conflit, disque dur plein, erreur de disque dur, connexion illégale, détection de mouvement |
| Action sur événement: | Enregistrement: carte SD pré-événement, post-événement et / ou réseau. Téléchargement d'images: FTP, HTTP et NAS. Déclencher la notification par e-mail: HTTP, ISAPI. Sortie d'alarme et notification à C-WERK VMS. Les événements dépendent des paramètres de planification. |

Approbations

| | |
|-----------------------|----------------------------------------------|
| Indice de protection: | IP67 (IEC 60529-2013), IK08 (IEC 62262:2002) |
| Normes: | CE, EAC, FCC, RoHS Conforme |
| Standard: | ONVIF (Profile S, Profile G), ISAPI |

Environnement

| | |
|----------------------------|----------------------------------|
| Température d'utilisation: | -30 °C ~ 60 °C (-22 °F ~ 140 °F) |
| Humidité: | Moins que 95%, sans condensation |

Électrique

| | |
|---------------|----------------------------|
| Alimentation: | 12 VDC, PoE (IEEE 802.3af) |
|---------------|----------------------------|

Électrique

| | |
|---------------|------------|
| Consommation: | Max. 6,5 W |
|---------------|------------|

Mécanique

| | |
|-------------|----------------------------------------------------------|
| Matériaux: | Aluminium,Plastique |
| Montage: | Pan: -30° to +30°, tilt: 0° to 75°, rotation: 0° to 360° |
| Dimensions: | Ø 110 x 57 mm (Ø 4,32 x 2,2 inch) |
| Poids: | 380 g (0,84 lb) |

Emballage

| | |
|-----------------------------|----------------------------------------------|
| Dimensions du colis: | 134 x 134 x 108 mm (5,3 x 5,3 x 4,3 inch) |
| Poids du colis: | 600 g (1,3 lbs) |
| Unité de conditionnement: | 24 |
| Dimension du colis en vrac: | 568 x 345 x 288 mm (22,4 x 13,6 x 11,3 inch) |
| Poids du colis en vrac: | 14900 g (32,8 lbs) |

Accessoires

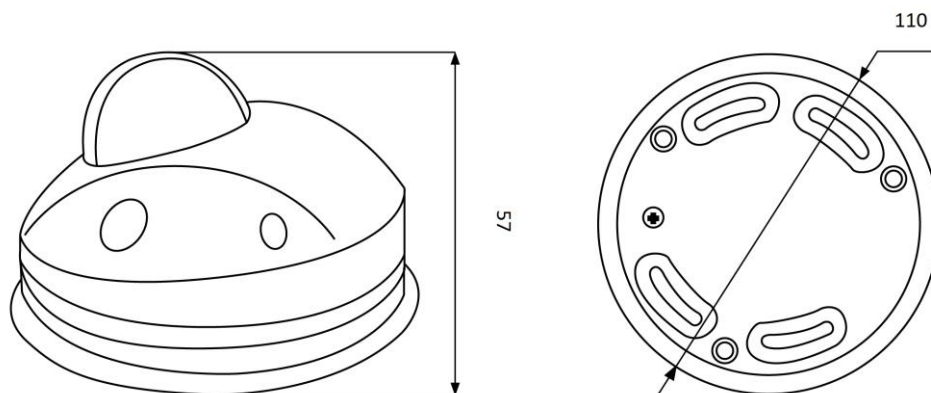
GD-BR-AJX10



GD-BR-AMP16



GD-BR-AMW22

Dimensions**Garantie**

Toutes les caméras des gammes de produits « SMART », « PRO » et « PREMIUM » bénéficient d'une période de garantie prolongée de 5 ans sur les pièces électroniques, l'usure mécanique des pièces mobiles n'est pas incluse. Veuillez noter nos conditions générales de livraison.